

C1182 Viva - E

สุขภัณฑ์สองชั้นชนิดตั้งพื้น

FEATURES

สุขภัณฑ์ประหยัดน้ำแบบชักโครกสองจังหวะ

SPECIFICATIONS

ขนาด	365 x 700 x 780 มม.
วัสดุ	วิเทรียสไชนา
ปริมาณน้ำชำระล้าง	3/4.5ลิตรต่อครั้ง
รูปทรง	อีลองเกต
ฝารองนั่ง	ซอฟต์แวร์โคลสฟังก์ชัน
ระบบชำระล้าง	วอชดาวน
ท่อน้ำทิ้ง	305 มม.(S-trap)



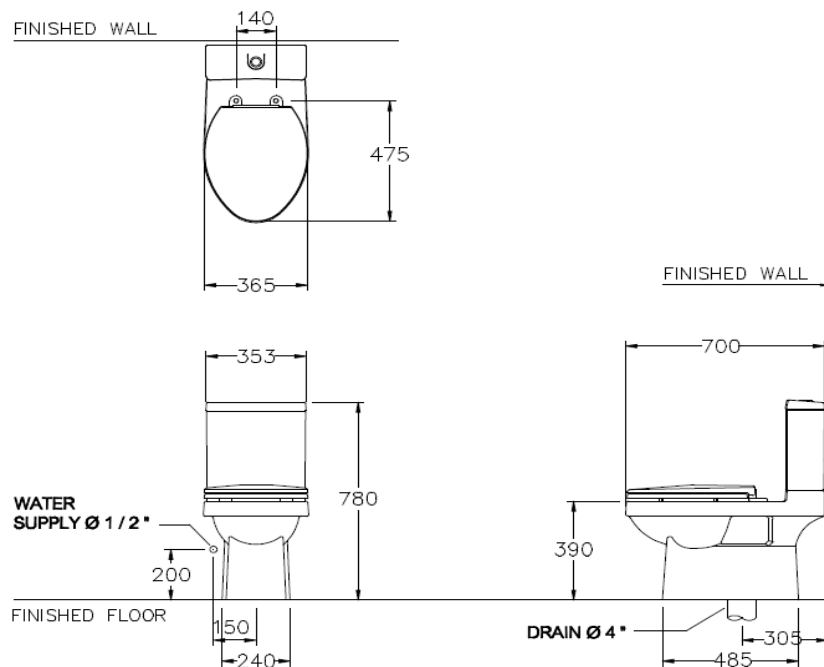
STARDARDS

มอก. 792-2554

ENVIRONMENTAL LABELS



ปริมาณใช้น้ำใช้ได้สำหรับ มาตรฐานอาคารเขียวไทย TREES - NC/CS หมวดที่ 3 การประหยัดน้ำ และฉลากด้านสิ่งแวดล้อมใช้ได้สำหรับหมวดที่ 5 วัสดุและทรัพยากรในการก่อสร้าง



บริษัทฯ ขอสงวนสิทธิ์ในการเปลี่ยนแปลงรายละเอียดโดยไม่แจ้งให้ทราบล่วงหน้า